

## 発表論文の表題明朝体 16 ポイント

中国 太郎\*, 中国 次郎, 中国 三郎  
(中国支部連合明朝体 12 ポイント大学)

English Title in Times 14-point

Taro Tyuugoku, Jiro Tyuugoku, and Saburo Tyuugoku (Tyuugokusiburengou Times 9-point University)

### 1 原稿様式

投稿時の原稿には一切手を加えず, そのまま掲載される. そのため, 原稿は必ず指定の, **Word もしくは LaTeX のテンプレート**を利用して執筆する必要がある. このテンプレートを使用すると, 原稿のヘッダに大会名「平成 30 年度 (第 69 回) 電気・情報関連学会中国支部連合大会」が明朝体 9 ポイントで記載される.

### 2 大見出 ゴシック体 10 ポイント

表題を含め日本語は明朝体としアルファベットは Times New Roman を使用する. 表題は, 16 ポイントとし, 氏名と所属は 12 ポイント, 英文タイトルは 14 ポイントとし英文氏名および所属は 9 ポイントを使用する. 各章の見出しは, ゴシック体 10 ポイントを使用し, 本文は 9 ポイントとする. 余白は, 上下が 25mm で左右が 20mm とし, 2 段組みの各段を 8mm 離す. **本文が入りきらない場合, 改行幅や文字幅を適宜修正して対応し, 余白等は変更しない.**

ので報告する.

### 3 大見出 ゴシック体 10 ポイント

図 1 に, 本論文で

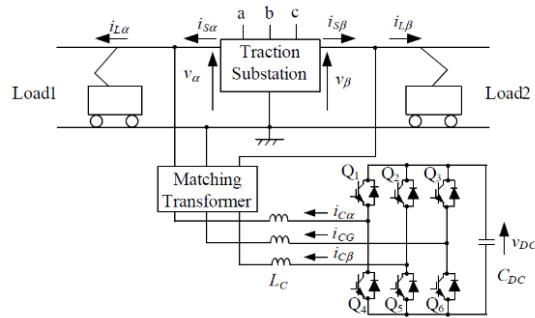
を示す. で

が提案されているが [1], である. 引用文献 [2, 3] 引用文献 [3, 4, 5], 文献 [5] では,

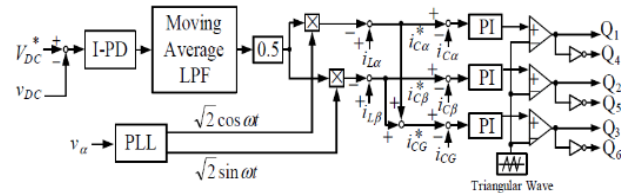
. 補助スイッチング素子である S5 と S7, S6 と S8 は非対称 PWM を実現できる. ここで, L と Cr に

### 4 シミュレーション結果

提案回路の



(a) A power circuit diagram in Times 8-point.



(b) Proposed circuit configuration in Times 8-point.

図 1 回路図 明朝体 8 ポイント

所属と氏名の書き方は,

- 著者が 1 人の場合は,  
中国 太郎\* (中国支部連合大学)
- 著者が 2 名以上の場合,  
中国 太郎\*, 中国 次郎  
(中国支部連合大学)

とする. また, 発表者の氏名の右肩に\*を付すものとする.

表 1 回路定数 明朝体 8 ポイント


## 5 大見出 ゴシック体 10 ポイント

本論文では、

謝辞を入れる場合は“謝辞”はゴシック体 10 ポイントを使用する。また、本文は 9 ポイントとする。

下記の“参考文献”はゴシック体 10 ポイントを使用する。英文は Times New Roman とし日本語は明朝体で両者ともに 9 ポイントを用いる。

### 謝辞

本連合大会を実施するにあたり、ご協力頂いた方々に深く御礼申し上げます。

### 参考文献

- [1] T. Tyuugoku, J. Tyuugoku and H. Tyuugoku, “An Isolated Bidirectional DC-DC Soft Switching Converter for Super Capacitor Based Energy Storage Systems,” Conference Record of the 38th IEEE Annual Power Electronics Specialists Conference, pp. 390-395, 2007.
- [2] 著者名, 著者名, 著者名, “タイトル,” 雑誌名, vol. 巻数, no. 号数, pp. ページ数, 発行年.
- [3] 著者名, 著者名, 著者名, “タイトル,” 雑誌名, vol. 巻数, no. 号数, pp. ページ数, 発行年.
- [4] 著者名, 著者名, 著者名, “タイトル,” 雑誌名, vol. 巻数, no. 号数, pp. ページ数, 発行年.
- [5] 著者名, 著者名, 著者名, “タイトル,” 雑誌名, vol. 巻数, no. 号数, pp. ページ数, 発行年.